

RCCN 日成ETN欧式尼龙管形绝缘端子 Insulated Cord End Terminals

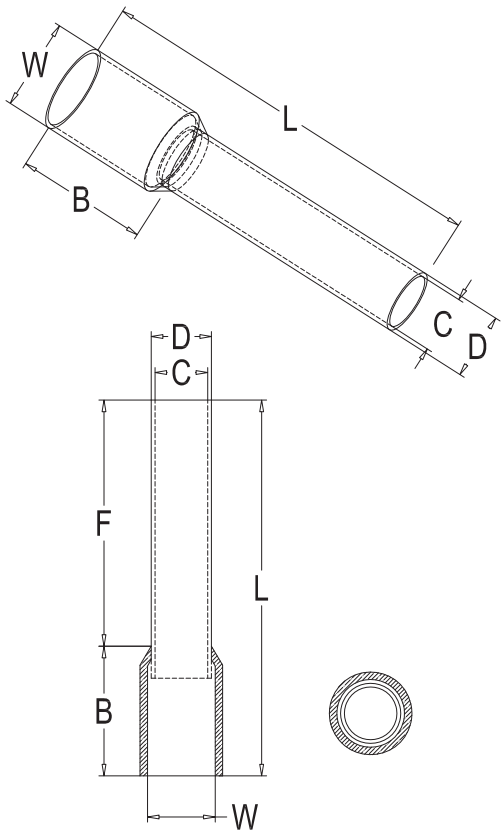


说明：本产品有起订量要求。

Order note : come with MOQ.

说明：本系列0.25-16配套工具YAC系列
本系列25-150配套液压工具YYT系列

Use note : series from 0.25to 16 installed by tool of YAC series
series 25 to 150 installed by tool of YYT series



工作极限温度：-14 至105 Ui=300V 端子材质：镀锡紫铜管+尼龙护套
Limited W.T : -14 to105 Ui=300V Material : tin coated copper+nylon sleeve

型号 Item No.	尺寸 DIMENSION						导线截面 Insulated square		绝缘套颜色 INSULATION COLOR		
	F	L	W	B	D	C	A.W.G	mm ²	德国	法国	
	mm	mm	mm	mm	mm	mm			Germany	France	
ET0.25-6N	6	10.4		2.0	4.5	1.1	0.8	#26	0.25	淡蓝 Blue	紫色 Purple
ET0.25-8N	8	12.5									
ET0.3-6N	6	10.5		2.0	4.5	1.1	0.8	#24	0.35	淡蓝 Blue	紫色 Purple
ET0.3-8N	8	12.5									
ET0.5-6N	6	12.4									
ET0.5-8N	8	14.4		2.6	6.4	1.3	1.0	#22	0.5	橙色 Orange	白色 White
ET0.5-10N	10	16.4									
ET0.5-12N	12	18.4									
ET0.75-6N	6	12.4									
ET0.75-8N	8	14.4		2.8	6.4	1.6	1.3	#20	0.75	白色 White	淡蓝 Blue
ET0.75-10N	10	16.4									
ET0.75-12N	12	18.4									
ET1.0-6N	6	12.4									
ET1.0-8N	8	14.4		3.0	6.4	1.8	1.5	#18	1.0	黄色 Yellow	红色 Red
ET1.0-10N	10	16.4									
ET1.0-12N	12	18.4									
ET1.5-8N	8	14.4									
ET1.5-10N	10	16.4		3.5	6.4	2.1	1.8	#16	1.5	红色 Red	黑色 Black
ET1.5-12N	12	18.4									
ET1.5-18N	18	24.4									
ET2.5-8N	8	15.8									
ET2.5-10N	10	17.8		4.0	7.8	2.6	2.3	#14	2.5	蓝色 Blue	灰色 Gray
ET2.5-12N	12	19.8									
ET2.5-18N	18	25.8									
ET4.0-9N	9	17.0									
ET4.0-12N	12	20.0		4.8	8.0	3.2	2.8	#12	4.0	灰色 Gray	橙色 Orange
ET4.0-18N	18	26.0									
ET6.0-10N	10	18.2								黑色 Black	绿色 Green
ET6.0-12N	12	20.2		6.1	8.2	3.9	3.5	#10	6.0		
ET6.0-18N	18	26.2									
ET10-12N	12	21.5		7.6	9.5	4.9	4.5	#7	10.0	乳白 Milk white	褐色 Brown
ET10-18N	18	27.5									
ET16-12N	12	22.2		8.8	10.2	6.2	5.8	#5	16.0	绿色 Green	乳白 Milk white
ET16-18N	18	28.2									
ET25-16N	16	28.0		11.0	12.0	7.9	7.5	#4	25.0	褐色 Brown	黑色 Black
ET25-22N	22	34.0									
ET35-16N	16	30.0		12.7	14.0	8.7	8.3	#2	35.0	褐色 Brown	
ET35-25N	25	39.0									
ET50-20N	20	36.0		15.3	16.0	10.9	10.4	#1	50.0	橄榄绿 Olive Green	
ET50-25N	25	41.0									
ET70-20N	20	37.0	16	17.0	14.3	13.5	#2/0	70.0		黄色 Yellow	
ET70-25N	25	42.0	16	17.0	14.3	13.5	#2/0	70.0			
ET70-27N	27	44.0	16	17.0	14.3	13.5	#2/0	70.0			
ET95-25N	25	43.6	18.2	18.6	15.3	14.5	#3/0	95.0		红色/Red	
ET120-27N	27	47.2	20.3	20.2	17.5	16.5	#4/4	120.0		黑色 Black	
ET120-32N	32	52.2	20.3	20.2	17.5	16.5	#4/4	120.0			
ET150-25N	25	50.6	23.4	25.6	20.6	19.6	250-300	150.0		黄色 Yellow	
ET150-27N	27	52.6	23.4	25.6	20.6	19.6		150.0			
ET150-32N	32	57.6	23.4	25.6	20.6	19.6		150.0			